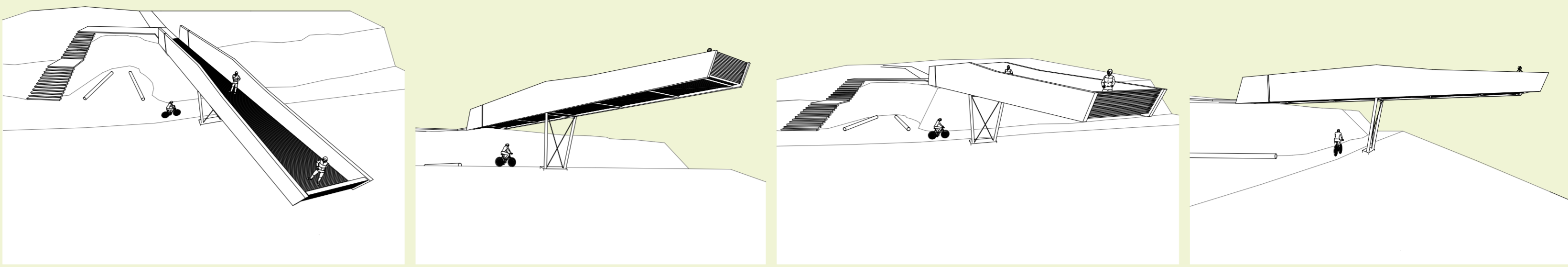
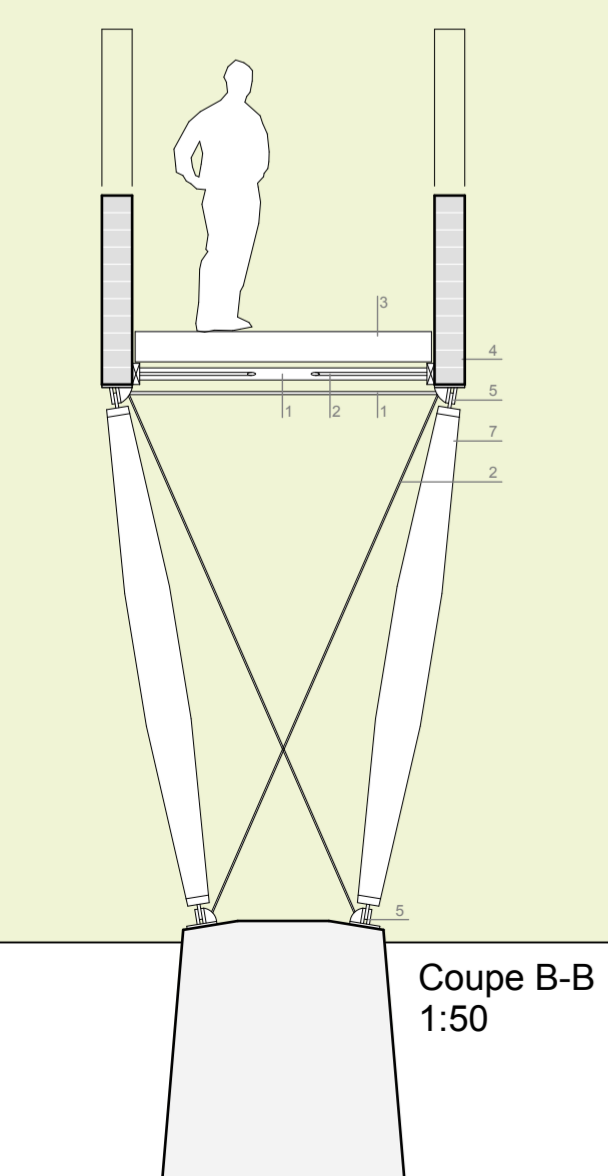
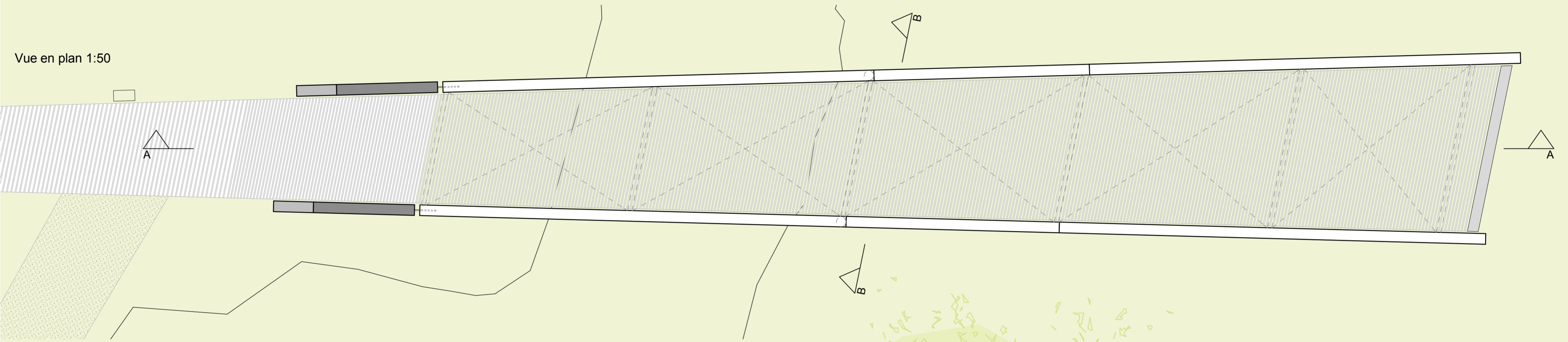


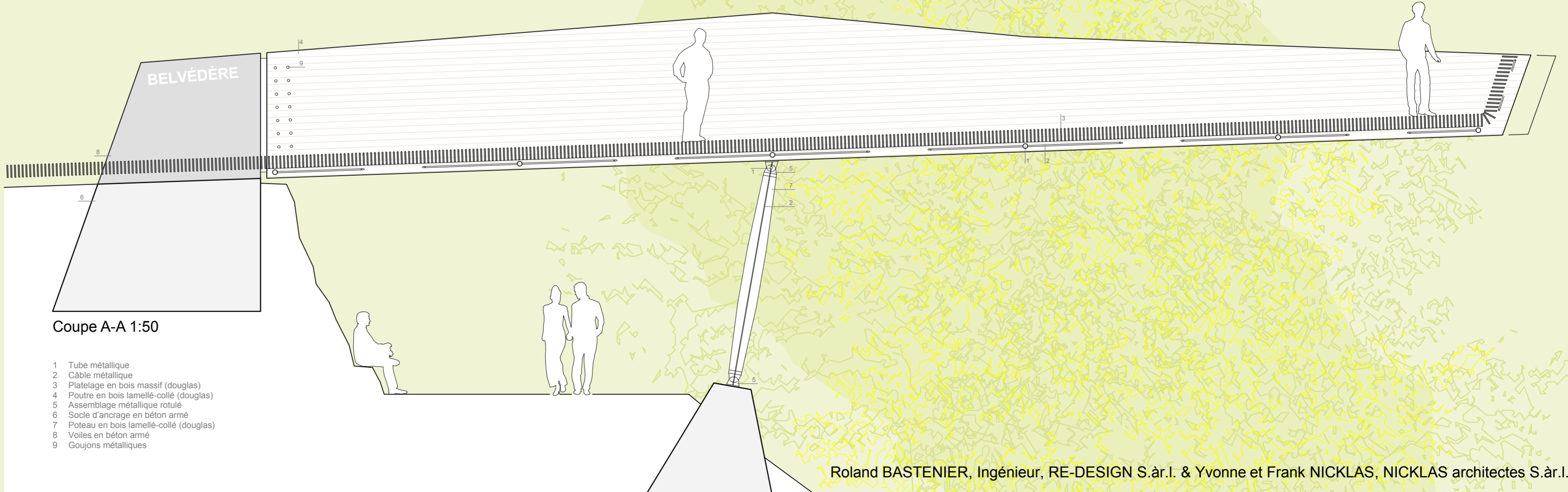
Plan de situation



Vue en plan 1:50



Coupe B-B
1:50



Coupe A-A 1:50

- 1 Tube métallique
- 2 Câble métallique
- 3 Platelage en bois massif (douglas)
- 4 Poutre en bois lamellé-collé (douglas)
- 5 Assemblage métallique rotulé
- 6 Socle d'ancrage en béton armé
- 7 Poteau en bois lamellé-collé (douglas)
- 8 Voiles en béton armé
- 9 Goujons métalliques